

**586729 (PFEN11EBEM)**Marmite rectangulaire  
électrique 110lt (h), robinet  
mélangeur, pose libre

## Description courte

### Repère No.

Construction en acier inoxydable AISI 304. Cuve en acier inoxydable AISI 304, fond de 18 mm d'épaisseur (15 mm d'acier doux et 3 mm d'acier inoxydable AISI 316). Couvercle isolé et équilibré. Unité de mélange de l'eau incluse. Unité pour inclure un robinet alimentaire. Les résistances électriques se trouvent sous le récipient. Chauffe rapide et distribution homogène de la température sur toute la base. Le thermostat de sécurité protège la Cuve contre la surchauffe en cas de dysfonctionnement. Un contrôle électronique précis de la température du fond de la Cuve assurant une réaction rapide et une parfaite adhérence pour les températures de cuisson présélectionnées, entre 50 °C et 250 °C. Bandeau de commande SENSITIF « TOUCH ». Fonction SOFT. Possibilité d'enregistrer les recettes dans un procédé de cuisson simple ou à plusieurs phases, avec différentes températures. Capteur de température intégré pour un contrôle précis de la cuisson Commandes résistant à l'eau IPX6. Configuration : Pose libre ou adossée contre un mur. Options d'installation (non incluses) : sur le sol, sur pieds de 200mm de haut ou un socle en acier ou en

maçonnerie.

### APPROBATION:

## Caractéristiques principales

- Appareil de cuisson multifonctions utilisé pour la rotir, braiser, mijoter, bouillir, cuire sous pression et à la vapeur.
- Cuve carrée permettant de travailler avec des containers GN pour des opérations de chargement/déchargement simplifiées,
- Surface de cuisson facile à nettoyer grâce aux angles à large rayon,
- Système de chauffe par "thermobloc" pour une distribution optimale de la chaleur et une meilleure stabilité à haute température.
- Fond de cuve avec deux zones de chauffe réglables individuellement, chacune avec un capteur de température.
- Large vanne pour un vidage sûr et sans efforts du contenu.
- Vanne de vidage simple à démonter et à nettoyer
- Des capteurs de température permettent un contrôle efficace de la température: l'alimentation en énergie est fournie en fonction des besoins pour maintenir la valeur de la température de consigne sans la dépasser.
- Indice de protection IPX6
- La répartition optimale de la chaleur dans la nourriture fournit les meilleurs résultats de cuisson en termes de goût, de couleur, de consistance et conservation des vitamines,
- Cuisson de nuit: économie de temps et d'électricité.
- Sonde intégrée pour un contrôle précis du processus de cuisson
- Aucun dépassement des températures de cuisson demandées, réaction rapide.
- Prise USB permettant la mise à jour du logiciel, de télécharger des recettes ou des données HACCP
- Connectivité prête pour un accès en temps réel aux appareils connectés (nécessite 922748 en option - contactez la société pour plus de détails).

## Construction

- Habillage extérieur et châssis interne en acier inoxydable 1.4301 (AISI 304).
- Surface polyvalente de cuisson anti-adhésive de 18 mm d'épaisseur: 3 mm d'acier inox grenailé 1.4404 (AISI 316L), laminé sur acier doux 15mm.
- Couvercle doublé et isolé en acier inox 1.4301 (AISI 304) monté sur une charnière maintenant le couvercle ouvert dans toutes les positions,
- Fond de cuve en acier inoxydable AISI 316L, bi-métal épaisseur 18 mm majoré de 15 mm de bloc de chauffage soudée au fond de la cuve La surface est résistante aux déformations et insensible aux chocs thermiques.
- Haut de cuve isolé pour éviter les risques de brûlures de l'utilisateur,
- Robinet mélangeur eau chaude/eau froide en option.
- Poignée isolante avec surface antidérapante.

- Panneau de commande incliné "Touch" monté à l'avant avec boîtier embouti en retrait, intègre des fonctions d'affichage auto-explicatives qui guident l'opérateur tout au long du processus de cuisson: affichage simultané de la température réelle et de consigne ainsi que le temps de cuisson réglé et le temps de cuisson restant, horloge en temps réel, contrôle "SOFT" pour le chauffage doux pour la nourriture délicate, 9 niveaux de puissance pour mijotage de doux à forte ébullition; minuterie pour départ différé, message d'erreur pour le dépannage rapide.
- Présence réduite de petits espaces pour faciliter le nettoyage des côtés dans le respect des normes d'hygiène les plus strictes.
- Possibilité d'enregistrer des recettes en simple ou multiples phases avec des températures différentes,
- Fonction "Marmite" ou "Braisière"
- Peut être prédisposé pour un raccordement à un optimiseur d'énergie ou une système de surveillance (option),
- Recyclable à 98%, emballages exempts de substances toxiques
- [NOT TRANSLATED]
- Panneau GuideYou - activé par l'utilisateur via les paramètres - pour suivre facilement les recettes multiphases, garantissant une cuisson correcte et contrôlée et une meilleure optimisation de l'appareil. Le système fournira des rappels d'entretien, conformément au programme ESSENTIA, aidant l'utilisateur à prendre correctement soin du produit et à éviter les temps d'arrêt.
- Le panneau de commande TOUCH à LED, très visible et lumineux, comporte des icônes conviviales et des options de commande intuitives et explicites. L'écran affiche:
  - la température réelle et la température réglée
  - Temps de cuisson réglé et restant
  - Phase de préchauffage (si activée)
  - Panneau GuideYou (si activé)
  - Démarrage différé
  - Fonction "Soft" pour atteindre la température cible en douceur
  - 9 niveaux de réglage de la puissance, de mijotage à ébullition intense
  - Mode pression (pour les modèles à pression)
  - Réglages ON/OFF de l'agitateur (dans les modèles à ébullition ronde)
  - Codes d'erreur pour un dépannage rapide
  - Rappels d'entretien

## TIT\_Sustainability

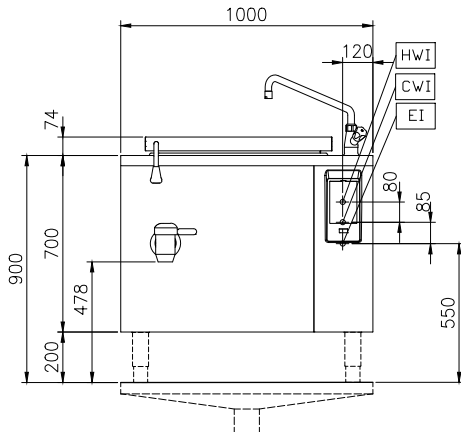


- Isolation thermique de haute qualité de la cuve permettant d'économiser de l'énergie et de maintenir une température ambiante basse.

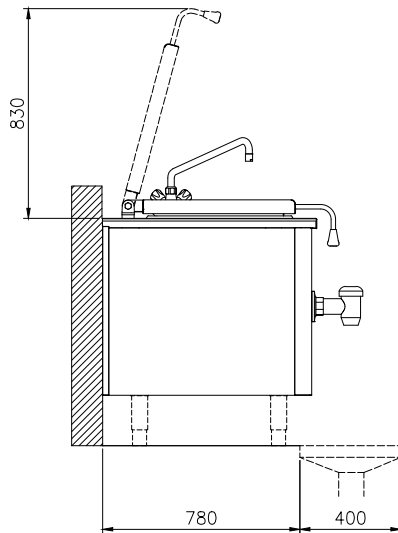
## Accessoires en option

- Tamis à gnocchis pour marmite et braisière 80 et 100lt PNC 910053
- Racleur pour tamis à gnocchis pour marmite et braisière PNC 910058

Avant

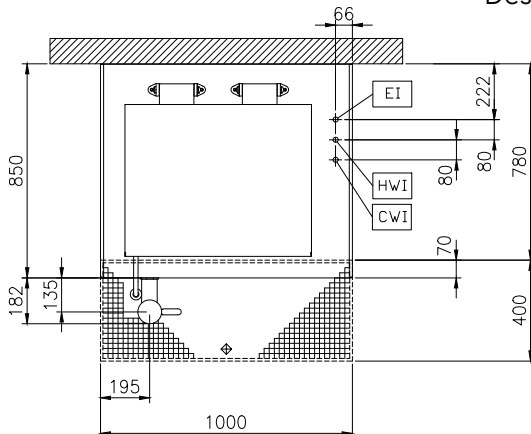


Côté



CWI = Raccordement eau froide  
 EI = Connexion électrique  
 HWI = Raccordement eau chaude

Dessus



### Électrique

**Voltage :**  
 586729 (PFEN11EBEM) 400 V/3N ph/50/60 Hz  
**Auxiliaire :** 0 kW  
**Total Watts :** 15.5 kW

### Installation

Pose libre sur socle cimenté,  
 Pose libre sur pieds, Sur  
 socle cimenté, adossé

### Type d'installation

### Informations générales

**Configuration :** Rectangular;Fixed  
**Température de fonctionnement MINI :** 50 °C  
**Température de fonctionnement MAXI :** 250 °C  
**Largeur cuve rectangulaire :** 680 mm  
**Hauteur cuve rectangulaire :** 340 mm  
**Profondeur cuve rectangulaire :** 550 mm  
**Largeur extérieure :** 1000 mm  
**Profondeur extérieure :** 850 mm  
**Hauteur extérieure :** 700 mm  
**Poids net :** 140 kg  
**Capacité utile :** 110 lt  
**Couvercle double enveloppe :** ✓  
**Type de chauffe :** Direct